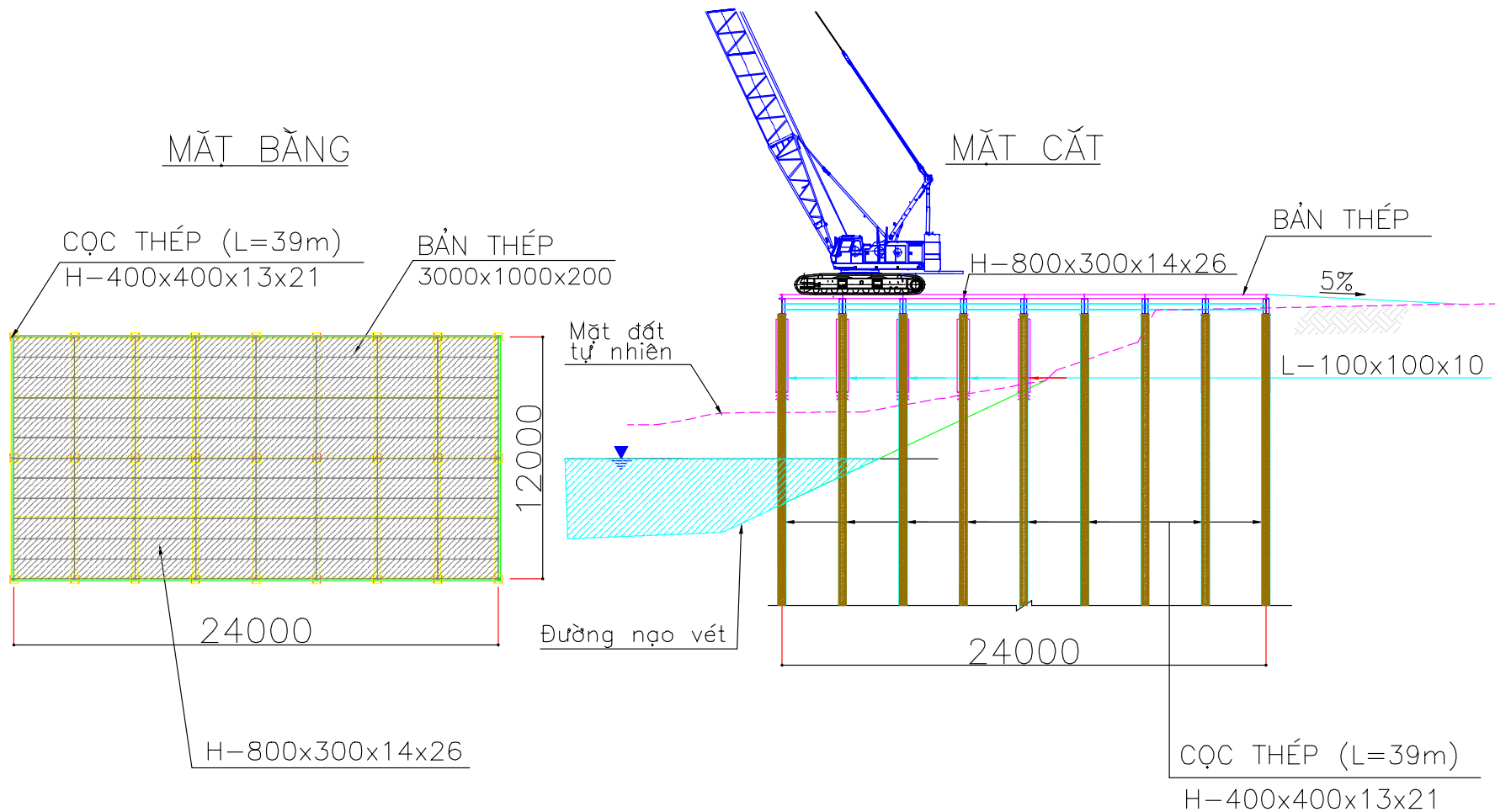


Cầu tàu tạm

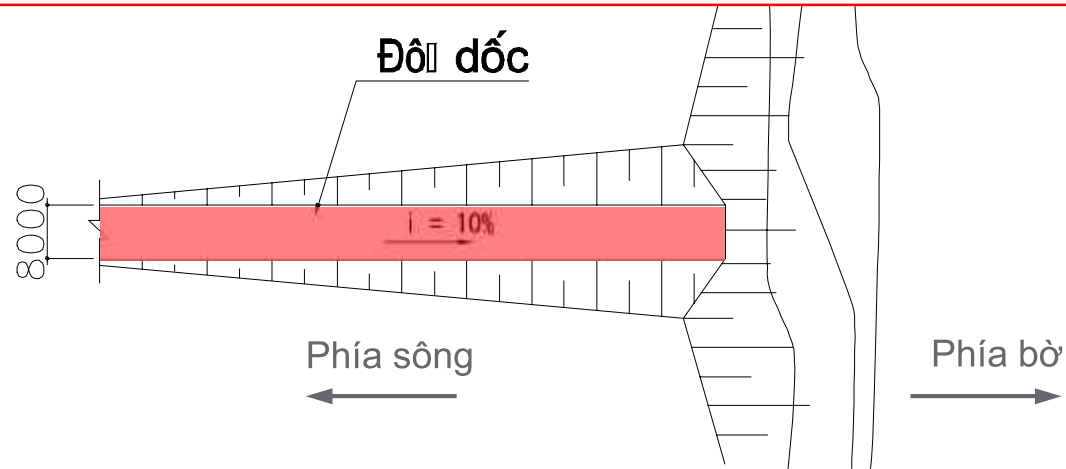
Cầu tàu sẽ được sử dụng để bốc/dỡ vật liệu và thiết bị từ đường thủy.



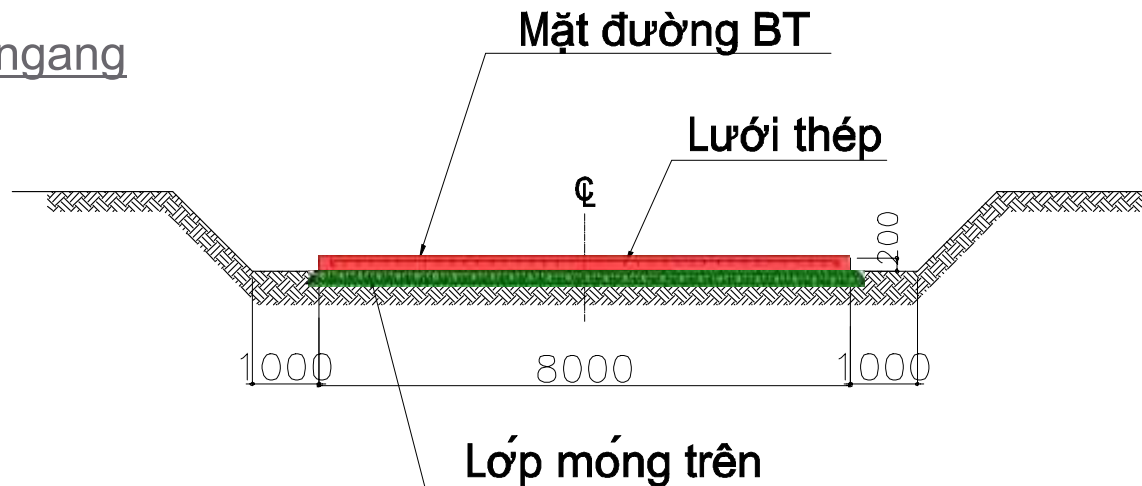
Đường dốc tạm

Đường dốc tạm sẽ được sử dụng để các phương tiện vận chuyển xuống/ lên xà lan trên sông.

Mặt bằng

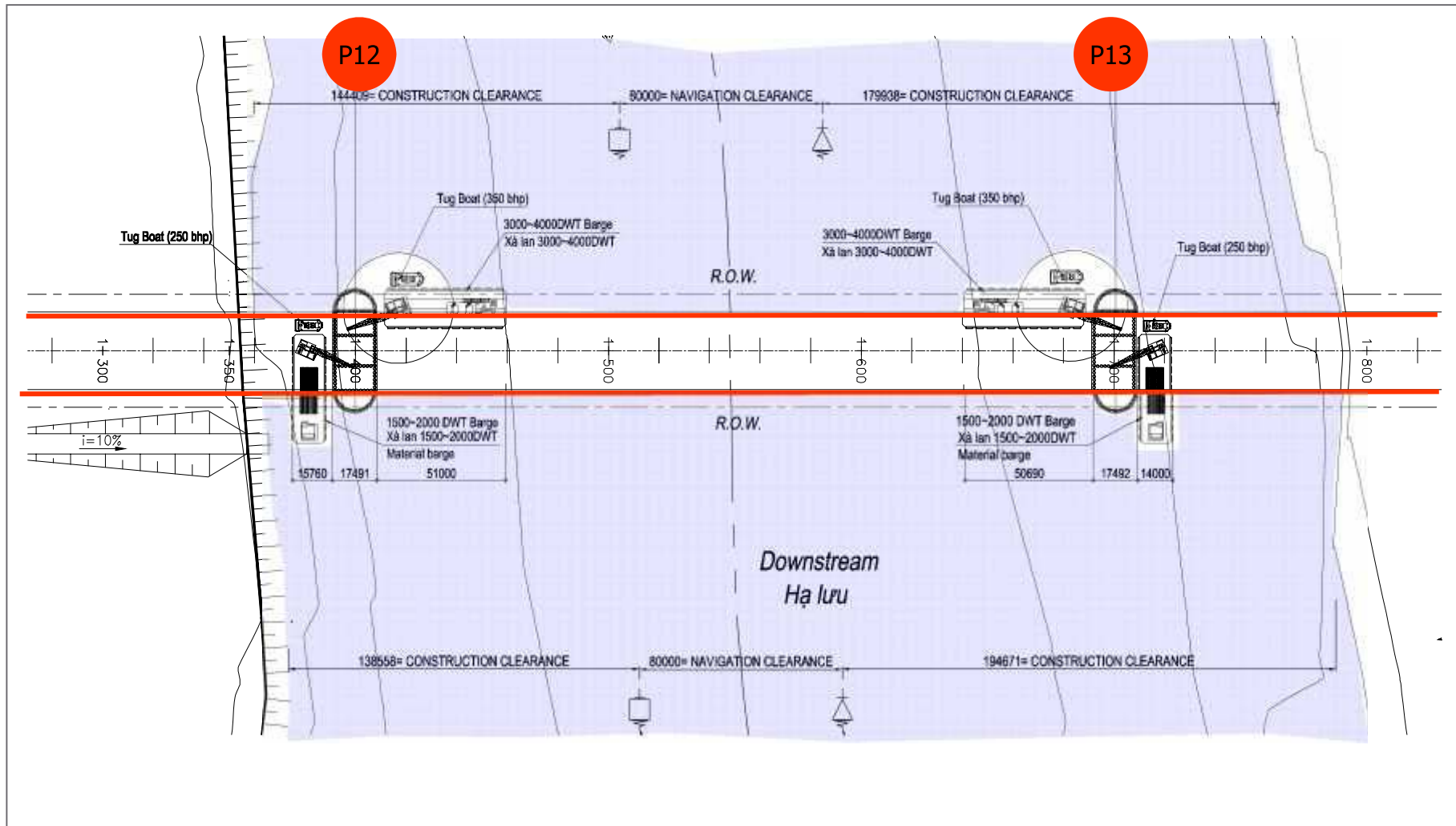


Mặt cắt ngang



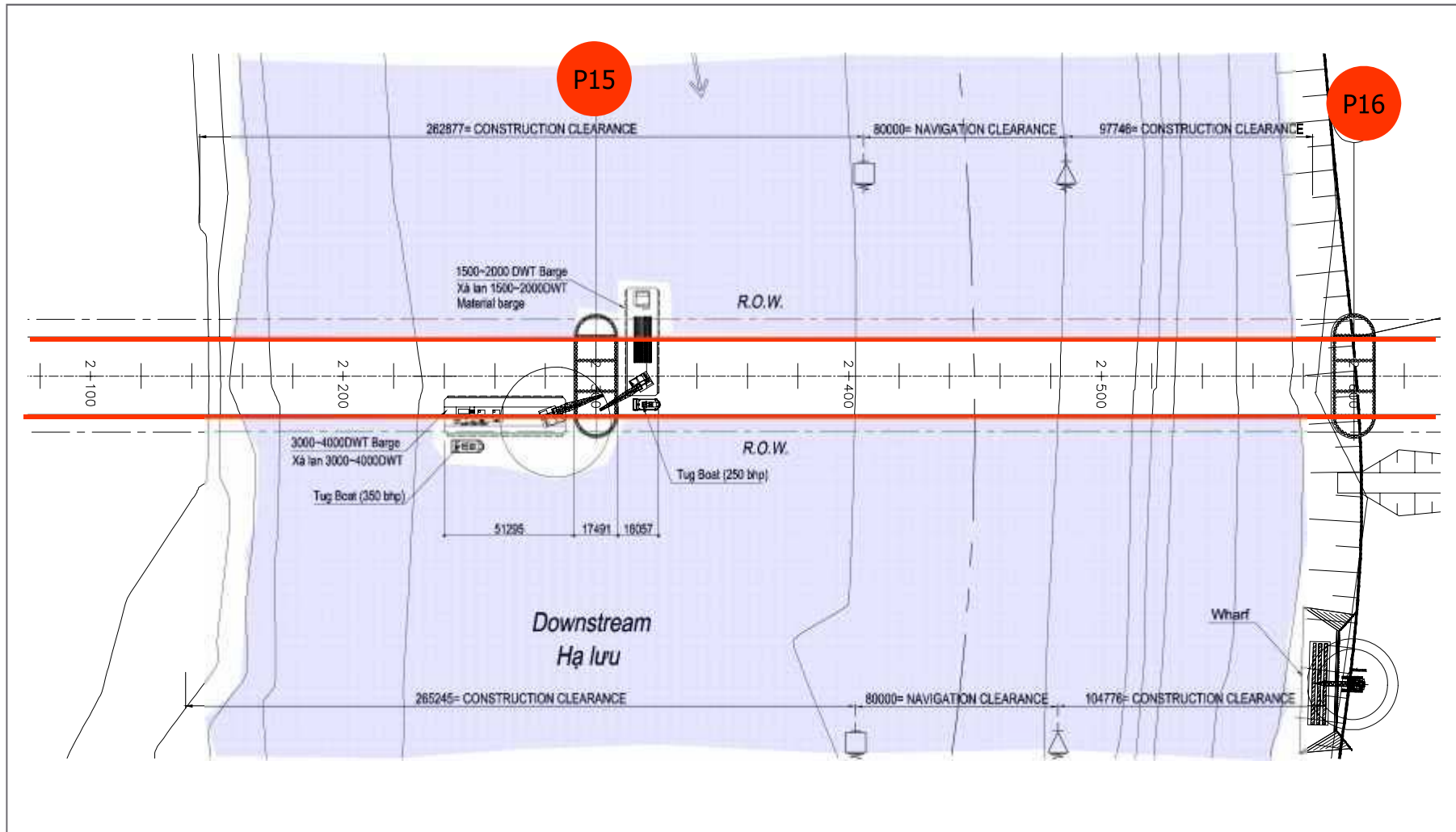
Mặt bằng điều khiển giao thông đường thủy (1)

Trong suốt quá trình thi công cọc trên sông



Mặt bằng điều khiển giao thông đường thủy (2)

Trong suốt quá trình thi công cọc trên sông.

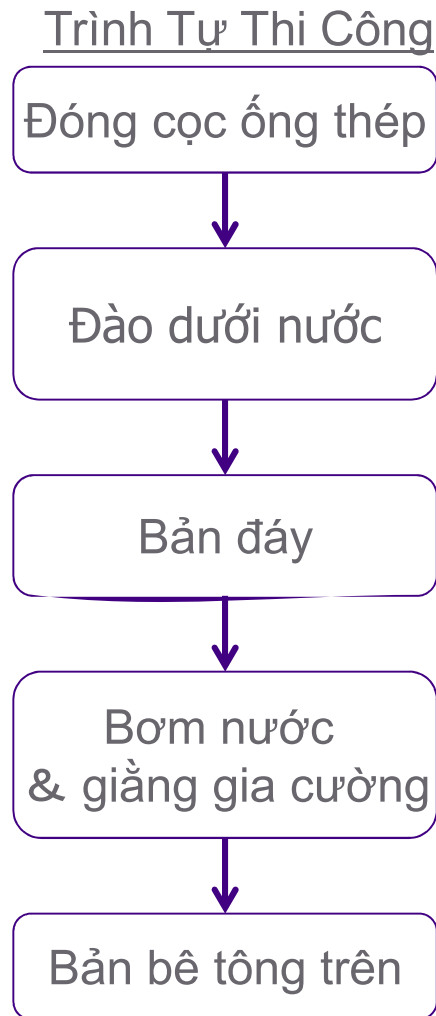
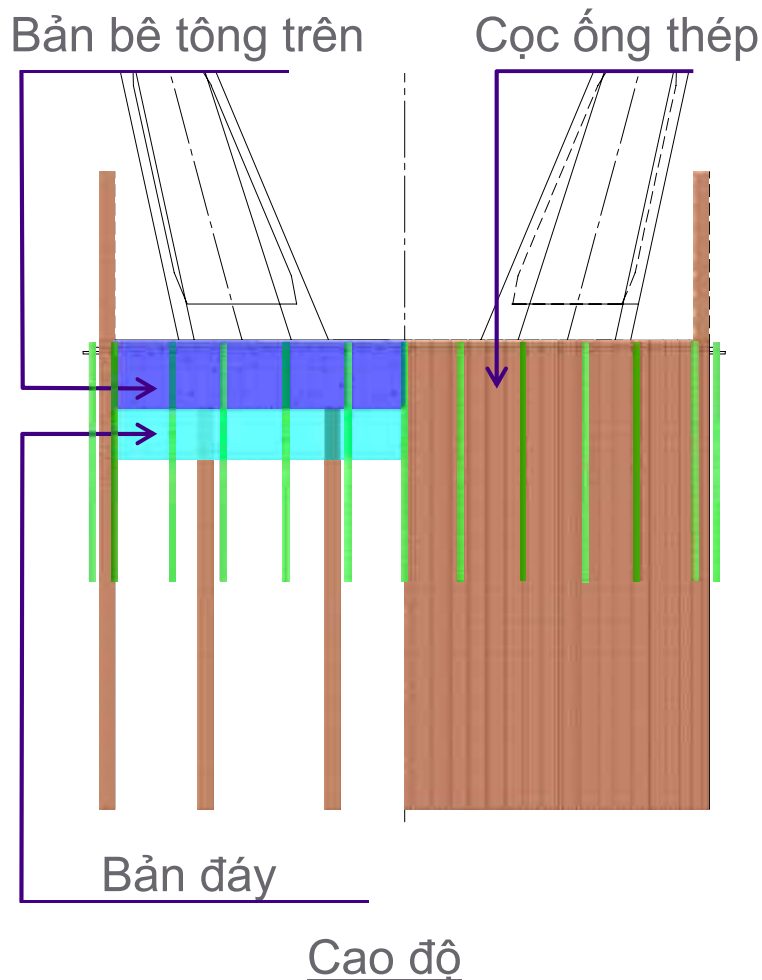


Hệ thống giao thông trên sông

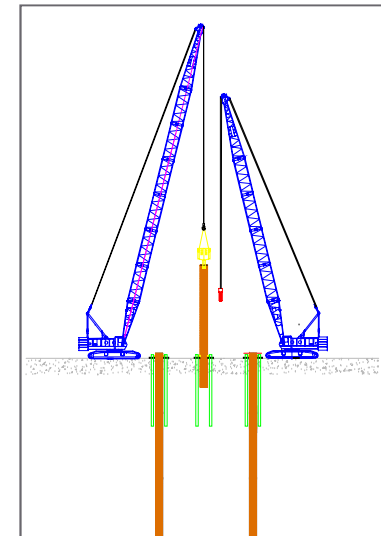


3. Những công việc của hệ nền móng và kết cấu phần dưới

1) Cọc ống thép



Đóng cọc ống thép



Bản nắp



Thi Công Cọc Ống Thép

Dựng cọc ống thép trên sông



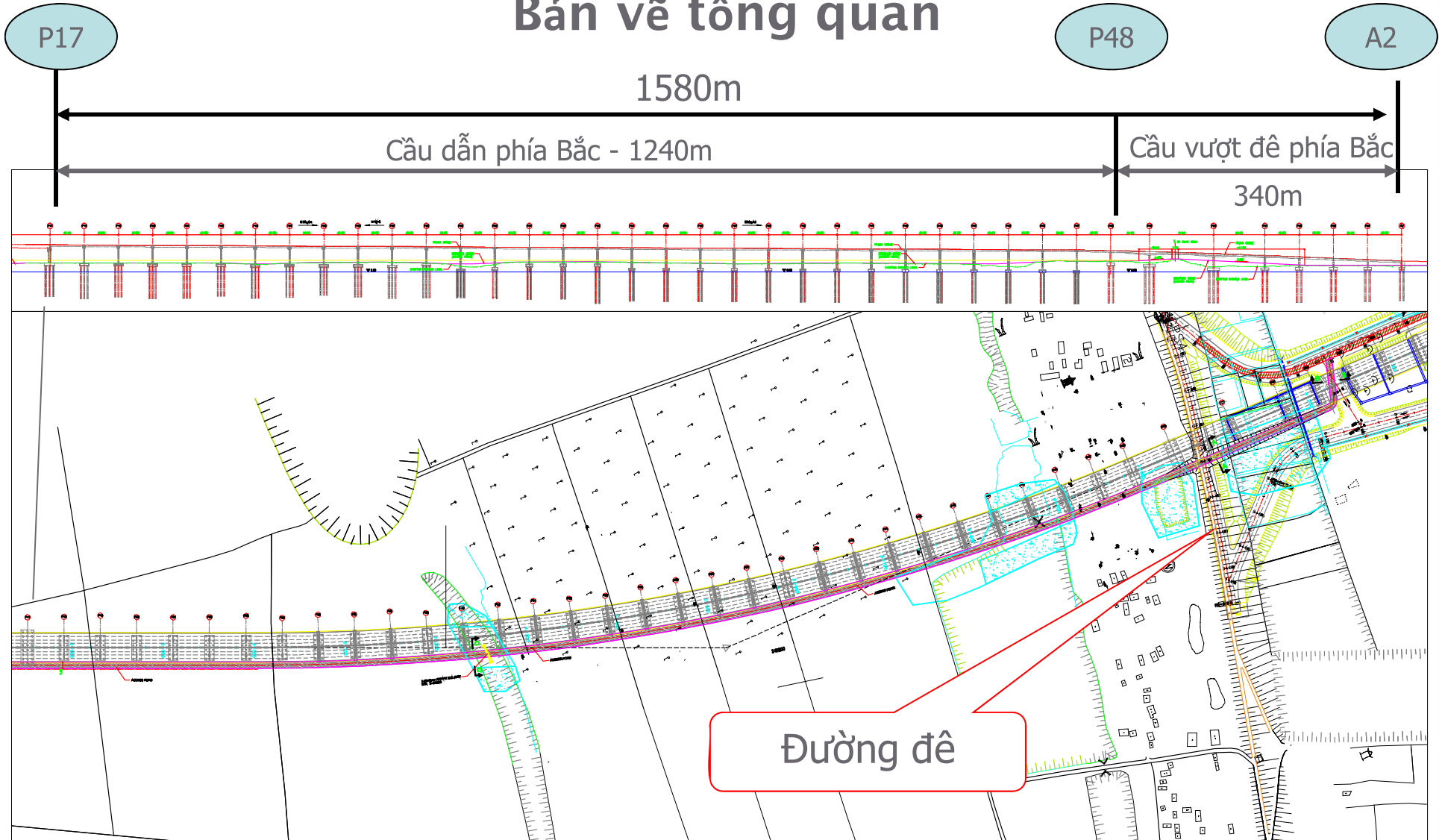
Dựng kết cấu tường cọc ống thép



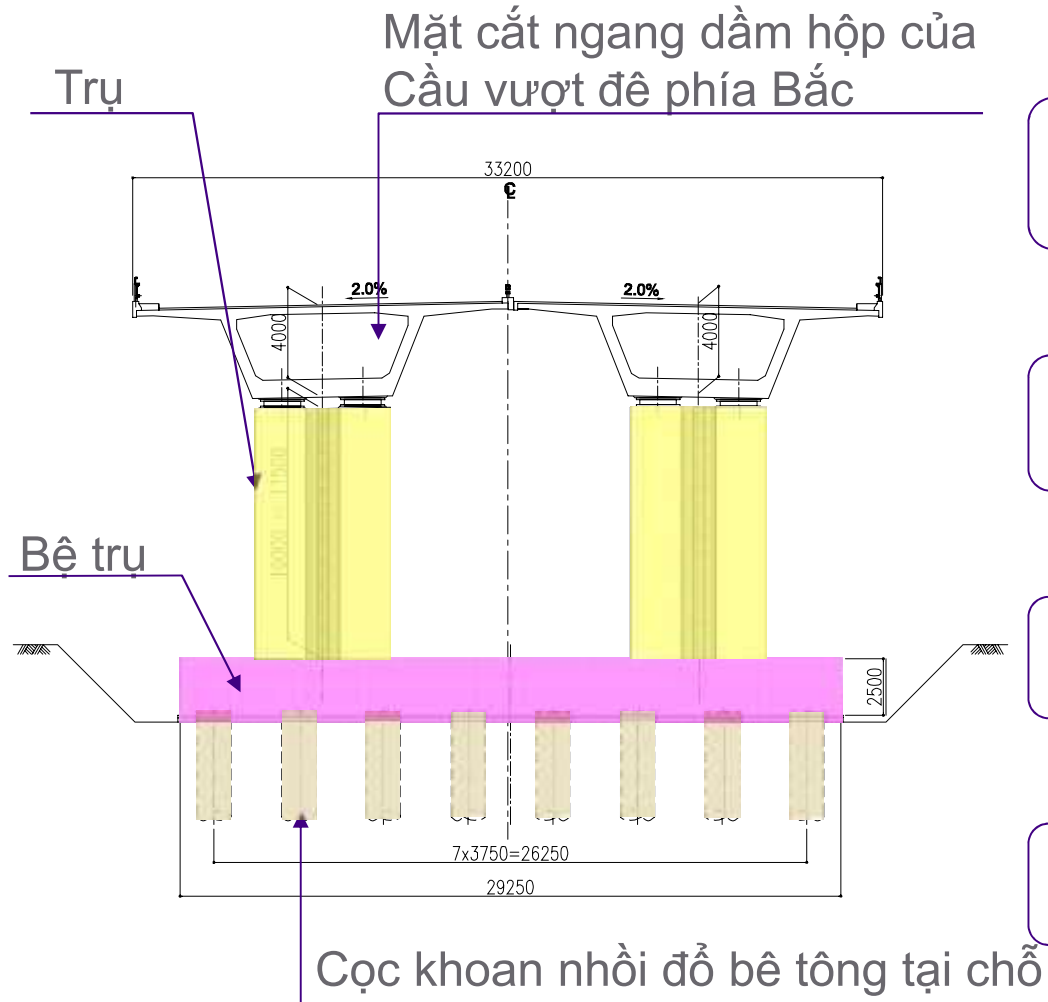
(Ví dụ cho việc đóng cọc ống thép)

2) Cầu Dẫn

Bản vẽ tổng quan



Thi công cầu dẫn



Cao độ

Trình tự

Đổ bê tông cọc khoan nhồi tại chỗ

Công tác đào đất

Bê tông bệ trụ

Thi công trụ

Máy đóng cọc



Công Tác Đổ Bê-tông Cọc Tại Chỗ

